

## ACC-FEEDTHRU-NPT: Passe-Câble Pour Fibre Optique



ACC-FEEDTHRU-NPT-200

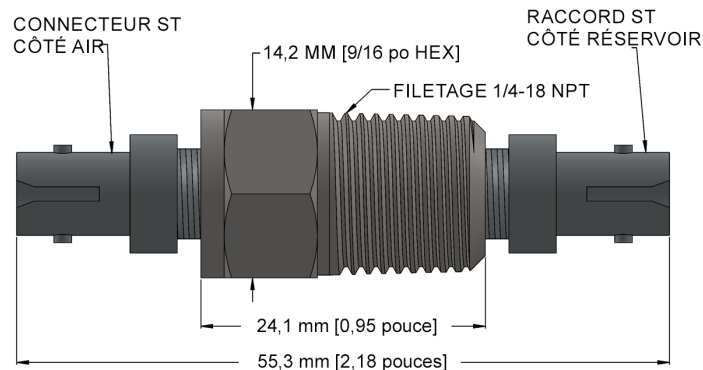
### Traversée Optique Pour Réservoirs Sous Pression ou Sous Vide

La traversée optique ACC-FEEDTHRU-NPT est un raccord NPT mâle de ¼ de pouce en acier inoxydable, hermétiquement scellé, conçu pour être utilisé avec les systèmes de détection de température à fibre optique OSENSA. Cette traversée permet d'établir un chemin optique étanche entre les parois des réservoirs de transformateurs de puissance, des fours à micro-ondes industriels et des chambres de traitement sous vide.

La connexion ST-à-ST offre une liaison fiable et résistante aux vibrations pour les sondes de mesure de température à fibre optique d'OSENSA.

## Caractéristiques Techniques du Produit

Nom Du Modèle	ACC-FEEDTHRU-NPT-200	ACC-FEEDTHRU-NPT-400
Diamètre De La Fibre	200 µm	400 µm
Ouverture Numérique (NA)	0.22	0.22
Type De Raccordement De La Sonde	Raccord Femelle ST	
Taille Du Raccord NPT	¼ - 18 NPT	
Type De Filetage	Filetages de tuyauterie ANSI/ASME B1.20.1	
Matériau Du Corps	Acier inoxydable série 316	
Température De Fonctionnement	-40 °C à +200 °C (-112 °F à +392 °F) *	
Pression Maximale	200 psi (1,4 MPa) *	
Dimensions	55 mm de long x 16 mm de large	



\* Des températures et des pressions plus élevées peuvent être atteintes ; veuillez contacter OSENSA pour plus d'informations.

### ASSISTANCE TECHNIQUE

OSENSA Innovations propose une assistance sur site, la mise en service et des formations pour l'ensemble de ses produits. Pour obtenir une aide immédiate concernant tout problème technique, veuillez contacter [support@osensa.com](mailto:support@osensa.com) ou appeler le 1-888-732-0016.

### INFORMATIONS SUR LA GARANTIE

OSENSA Innovations garantit ses produits et services. Toutes les sondes de température à fibre optique et tous les conditionneurs de signal sont livrés avec une garantie complète d'un an couvrant la réparation ou le remplacement. Vous pouvez également souscrire une extension de garantie de cinq ans. Certaines conditions s'appliquent.

### SOLUTIONS OEM SUR MESURE

OSENSA propose des services de conception et de conseil à des tarifs avantageux pour les clients OEM à fort volume. Laissez l'équipe d'ingénieurs d'OSENSA Innovations vous aider à développer rapidement des sondes sur mesure pour votre application de surveillance de puissance. L'équipe d'OSENSA possède de nombreuses années d'expérience dans la conception de sondes de température à fibre optique pour divers environnements industriels.

### PLUS D'INFORMATIONS

Pour plus d'informations sur nos produits ou services, veuillez consulter notre site web : [www.osensa.com](http://www.osensa.com) ou envoyer un e-mail à : [info@osensa.com](mailto:info@osensa.com).  
electrónico a: [info@osensa.com](mailto:info@osensa.com).

